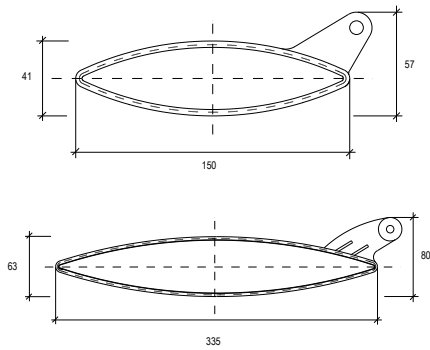


www.hunterdouglas.cl

HunterDouglas®

CONTROL SOLAR



DESCRIPCIÓN TÉCNICA

Quiebravista	Material	Espesor (mm.)	Peso (Kg/m ²)	Rendimiento (paneles/m)
Termobrise 150	Aluzinc	0,4	8,3	7,40
Termobrise 335	Aluzinc	0,5	9,8	3,14

Colores: Más de 100 colores estándar y especiales a pedido
 Terminación: Lisa
 Usos: Quiebravistas o cortasol

Quiebravista	Largo máximo paleta vertical (mm.)	Largo máximo paleta horizontal (mm.)
Termobrise 150	3200	3200
Termobrise 335	3200	3200

CARACTERÍSTICAS

- El quebravista **Termobrise** es un producto diseñado para fachadas de edificios, como protector de la incidencia de los rayos solares y del ruido externo.
- Las paletas se pueden instalar en forma vertical u horizontal según el diseño.
- Debido al bajo peso de sus componentes el quebravista **Termobrise** puede adosarse a cualquier tipo de estructura con una mínima sobrecarga, permitiendo su uso tanto en obras nuevas como en remodelaciones.
- El interior va relleno con poliuretano inyectado que proporciona una alta rigidez, aislación y bajo peso final.
- Las tapas llevan un ala integrada que se une a la barra de accionamiento, que permite su movimiento giratorio, ambas tapas terminales descansan en bujes de plástico grafitados, garantizando un suave giro de los paneles.
- El accionamiento puede ser manual o motorizado.

MONTAJE

La sustentación del quebravista **Termobrise** se efectúa mediante perfiles de aluminio extruído de 60 x 30 mm. donde descansan los paneles apoyados en bujes de nylon autolubricantes.

Los perfiles de aluminio extruído se fijan a la estructura de fachada mediante soportes, escuadra, u otros elementos diseñados especialmente para cada caso o necesidad.

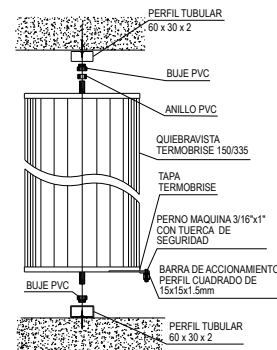
El cortasol está compuesto por un conjunto de paneles unidos entre sí por un sistema mecánico que permite un movimiento giratorio sincronizado de los paneles, a fin de regular la luz y la visión.

Nota: Los componentes del producto de esta ficha están en constante proceso de innovación y desarrollo, por lo que pueden estar afectos a modificaciones. Las medidas informadas en esta Ficha Técnica están expresadas en milímetros (mm.).

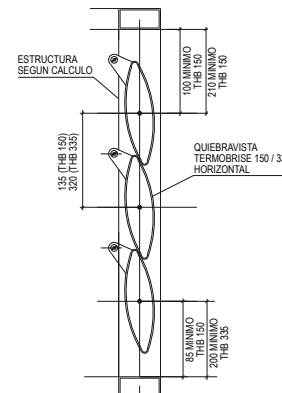
FORMA DE INSTALACIÓN



COMPONENTES TERMOBRISE 150 / 335



DETALLES REMATE SUPERIOR E INFERIOR



MOVIMIENTOS DE GIRO

